

High Resolution PICADIS IR Bullet Camera DS-2CE15C2P-IR



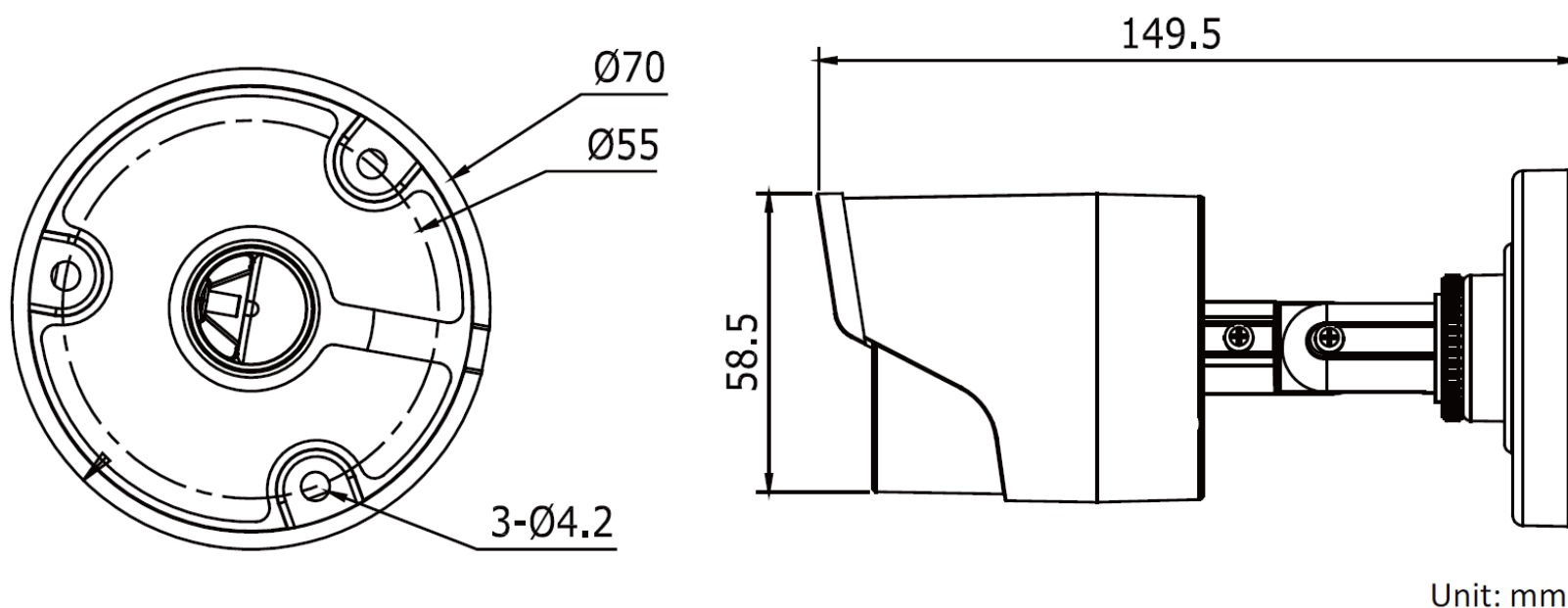
- Super High Resolution at 720TVL
- Advanced 1/3" MegaPixel Image Sensor
- High Dynamic Range
- True Day / Night Mode w/ICR Filter
- Smart IR
- Built-in Cable-Management Bracket
- IP66 Ingress Protection
- 超高解像度達 720TVL
- 1/3" 百萬像素感光元件
- 高動態範圍拍攝
- 日/夜模式自動切換
- 智能紅外線強度調校
- 附多角度電纜管理支架
- IP66 防塵防水級別



Specifications 產品規格

Model	型號	DS-2CE15C2P-IR
Image Sensor	圖像傳感器	1/3" PICADIS
Effective Pixels	有效像素	PAL: 1280(H) x 960(V)
Signal System	信號制式	PAL
Synchronization	同步方式	Internal 內同步
Horizontal Resolution	水平解像度	720TVL
Video Output	視頻輸出	1.0Vp-p, 75Ω, Composite 複合信號
SNR	信噪比	>62dB
Min. Illumination	最低照度	0.3Lux @ F2.3 (AGC On); 0 Lux (IR On);
Focal Length	鏡頭焦距	f3.6mm
Horizontal Angle of View	水平可視角度	73.1°
Max. Aperture Ratio	最大光圈	F2.3
Adjustment Range	可調校範圍	Pan 水平 : 0~360° Tilt 垂直 : 0~90° Rotation 旋轉 : 0~360°
E. Shutter Speed	電子快門速度	1/25 ~ 1/10,000 Sec.
High Dynamic Range	高動態範圍拍攝	Auto 自動
White Balance	白平衡	Auto-Tracking White Balance 自動追蹤白平衡
Back Light Compensation	背光補償	Auto 自動
True Day & Night	日與夜功能	Auto switching ICR filter 內建自動切換 ICR 紅外線濾光片
Gain Control	增益控制	Auto 自動
Color	外殼顏色	White 白色
Ingress Protection	防塵防水級別	IP66 Rating
Input Voltage	輸入電壓	DC12V ± 10%
Power Consumption	功耗	Max. 1.5W (IR Off); Max.4.5W (IR On)
Smart IR	智能紅外線調校	Auto 自動
Effective IR Range	紅外線有效距離	10 ~ 20m
Operating Environment	適用環境	-40°C ~ 60°C; Humidity 90% or less (non-condensing)
Dimension	產品尺寸	Φ70 x 149.5(L)mm
Net Weight	淨重量	0.36kg

Dimension 產品尺寸



Unit: mm

華輝
WECL
香港代理
www.weclonline.com